



## Specifikationer Green Chip 838 CH



[www.greenchip.dk](http://www.greenchip.dk)

# Specifikationer Green Chip 838 CH

## Flishugger enheden:

- Skivediameter: 1200 mm
- Frontal indmadning
- Indmadnings hastighed på ca. 70 m/min.
- Indmadnings åbning: 350 x 380 mm
- Indmadnings kraft: 20kN
- Indmadnings tragt med vipbar bundplade
- Vandretliggende madevalse på indmadnings tragt
- Flislængde: 20 – 35 mm
- Omdrejningsvagt

## Hastigheder:

1. gear: 0-8,3 km/t
2. gear: 0-25,0 km/t.

## Motor:

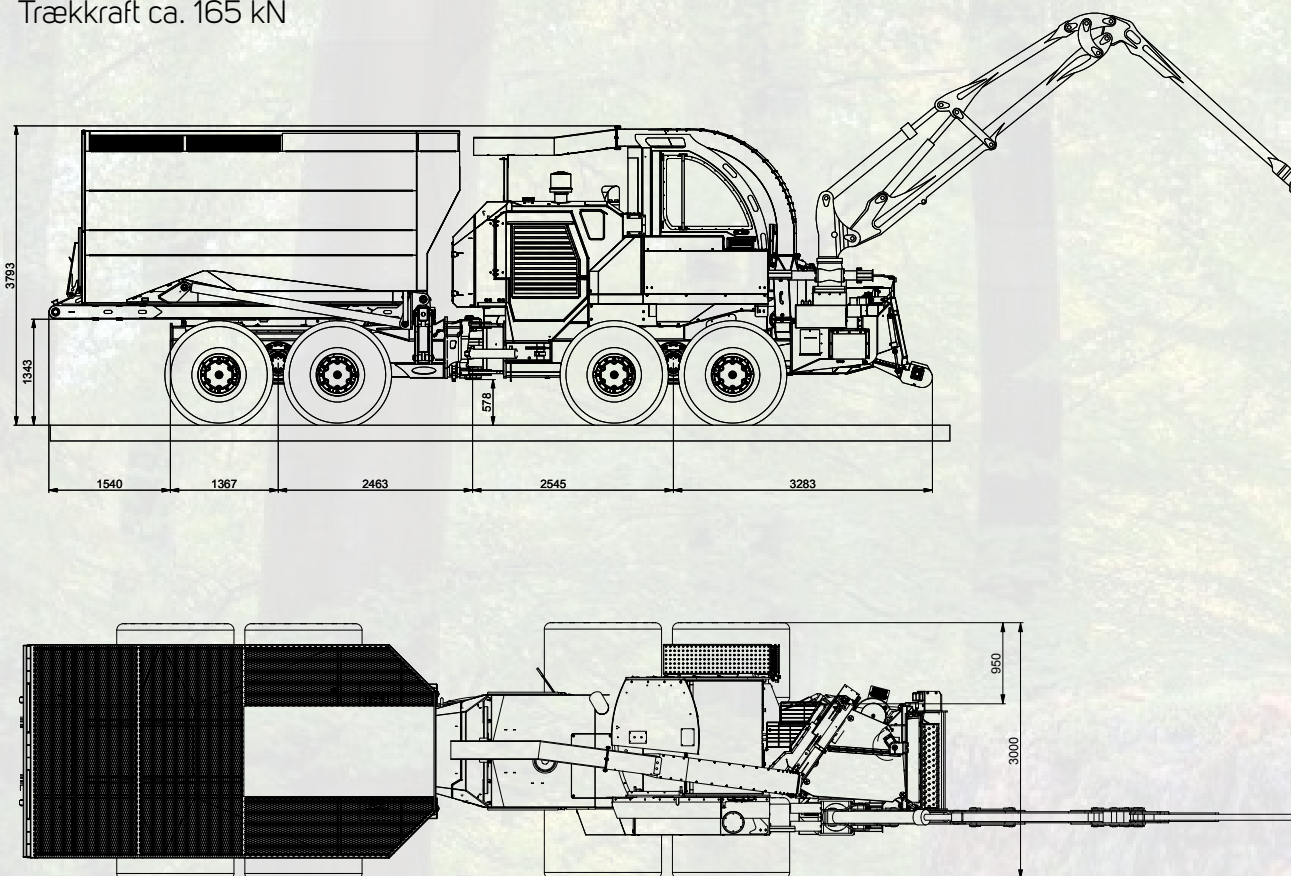
- Mercedes 6R1000 / OM936LA EU Stage 5.  
230 KW

## Bremsesystem:

- Multidiscbremser i oliebad
- Fjederbremse som parkeringsbremse
- Automat bremse

## Transmission og trækraft:

- NAF hydrostatisk/mekanisk transmission med 2 mekaniske gear
- NAF tandhjulsdrevne bogieaksler i smal udførelse NAF-HSM13
- 8 hjulstræk 8WD
- Differentialespærre for og bag
- Trækraft ca. 165 kN



**Hydrauliksystem:**

- Hydraulikolietank: Ca. 250 l
- 1 Pumpe for kran, container, styring mv.95 ccm
- 1 pumpe for madeværk 95 ccm
- Oliekøling med cirkulation og filtersystem
- Arbejdstryk 210 bar

**Kabine:**

- ROPS, OPS samt FOPS godkendt
- Gummimonteret.
- Glas/LEXAN sikkerhedsruder (af lyd og sikkerhedsmæssige hensyn)
- Klimaanlæg
- Luft affjedret sæde
- Radio

**Dimensioner, mål og vægt:**

- Længde: ca. 11,00 m
- Bredde: Fra 2,55 m
- Vægt: 27.000 Kg.
- Transport højde ca. 3,70 m

**Fliscontainer:**

- Bruttorumindhold ca. 20 m<sup>3</sup>
- Højtip bagud med indbyggede cylindre
- Indikator for fuld container
- Selv-oprettende system for containeren +/- 8°

**Dæk:**

- 8 stk. Trelleborg 710\*26,5

**Kran:**

- Logmer model 6-6 US
- Løft moment 60 kNm, rækkevidde 7 m

**Griber:**

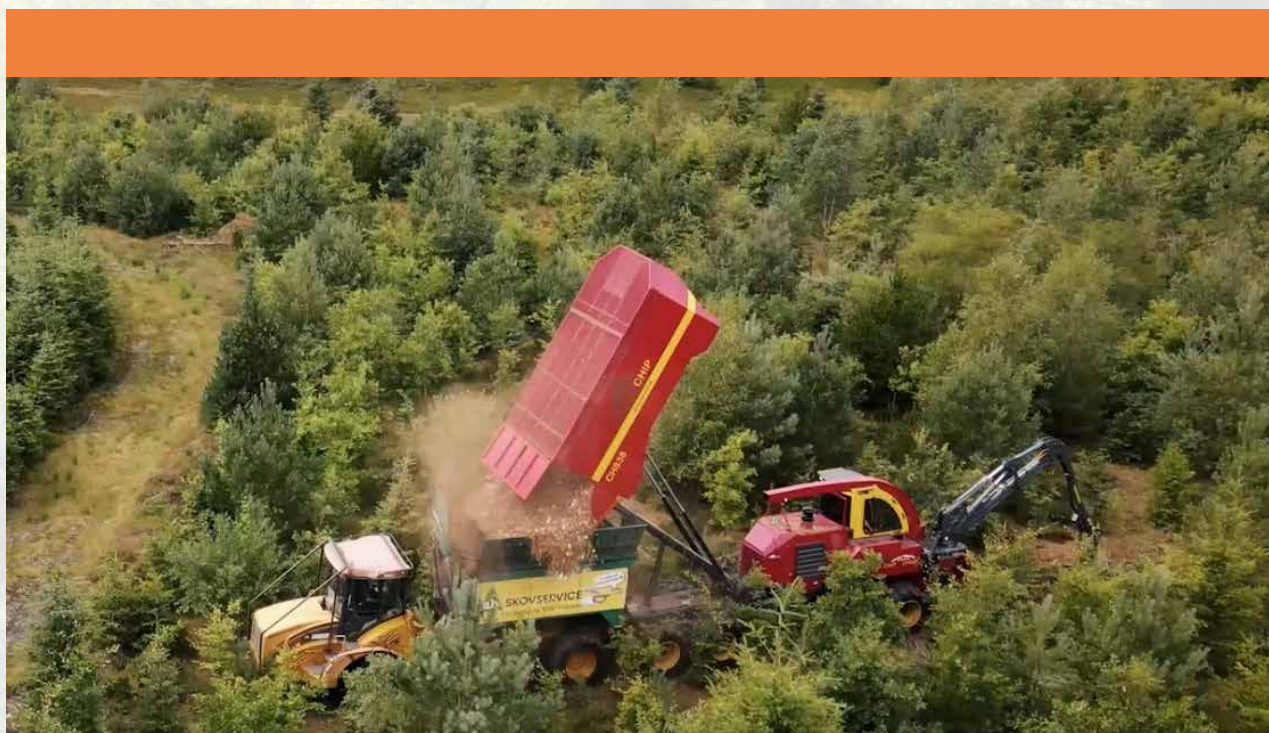
- Cranab CI 160

**Øvrigt udstyr:**

- Firetrace
- Påfyldningssystem for hydraulikolie
- Rotorblink og advarselstrekant
- Instruktions- og reservedelsbog
- Bakkamera på containeren
- Vakuumanlæg

**Options:**

- Dæk 800\*26,5
- Dæk 54X37.00-25 20PR 167A8/174A2 TL Alliance 344 Forest
- Centralsmøring
- Gribesav
- Bånd
- Oliefyr
- Dieselpåfyldning





**Green Chip A/S**

Amdalvej 52 - DK 9800 Hjørring  
Tel: +45 4019 5763 – Mail: [kp@greenchip.dk](mailto:kp@greenchip.dk)  
[www.greenchip.dk](http://www.greenchip.dk)

**Produktion:**

Industriparken 29  
DK 9610 Nørager